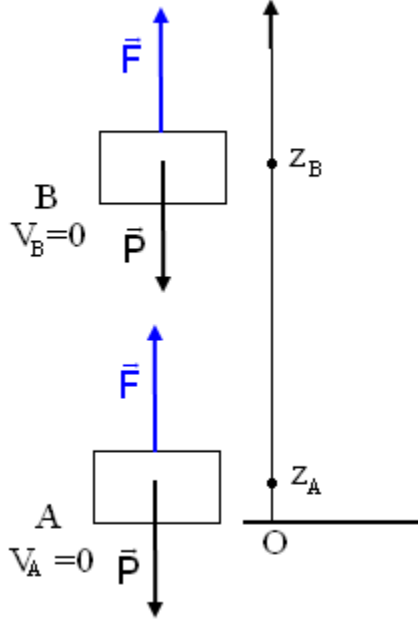


## الشغل والطاقة الداخلية

### I - مفاعيل الشغل المكتسب من طرف مجموعة .

#### النشاط 1



عند نقل حمولة من A إلى B القوة  $\vec{F}$  تنجز شغلا .

بتطبيق مبرهنة الطاقة الحركية أحسب شغل القوة  $\vec{F}$  ؟

$$\Delta E_C = W_{A \rightarrow B}(\vec{P}) + W_{A \rightarrow B}(\vec{F})$$

لدينا  $\Delta E_C = 0$  أي أن

$$W_{A \rightarrow B}(\vec{F}) = -W_{A \rightarrow B}(\vec{P}) = -(-mg(z_A - z_B)) = mgz_A - mgz_B$$

وبالتالي أن  $W_{A \rightarrow B}(\vec{F}) = \Delta E_{pp} = \Delta E_m$

أي أن شغل القوة  $\vec{F}$  يمنح للمجموعة (الحمولة) طاقة وضع ثقالية .

#### النشاط 2

عند نقل الحمولة على مستوى أفقي من A إلى B تنجز  $\vec{F}$  شغلا بحيث أن هذا الشغل هو :

بتطبيق مبرهنة الطاقة الحركية أحسب شغل القوة  $\vec{F}$  عند نقل هذه الحمولة من A إلى B .

$$\Delta E_C = W_{A \rightarrow B}(\vec{P}) + W_{A \rightarrow B}(\vec{R}) + W_{A \rightarrow B}(\vec{F})$$

$W_{A \rightarrow B}(\vec{F}) = \Delta E_C = \Delta E_m$  وبالتالي  $W_{A \rightarrow B}(\vec{R}) = 0$  و  $W_{A \rightarrow B}(\vec{P}) = 0$

أي أن شغل القوة  $\vec{F}$  يمنح للمجموعة (الحمولة) طاقة حركية  $\Delta E_C$  .

#### خلاصة :

#### الطاقة المكتسبة من طرف

المجموعة بالشغل يمكنها أن تغير

طاقتها الحركية أو طاقة الوضع

الثقالية للمجموعة .

يسمى تغير الطاقة الحركية أو تغير

طاقة الوضع الثقالية بمفاعيل الشغل

المكتسب من طرف المجموعة .

هل هناك مفاعيل أخرى للشغل المكتسب من طرف مجموعة ما ؟

#### 1 - ارتفاع درجة الحرارة

#### النشاط 3

تجربة : نأخذ كيس من حجم صغير ونضع فيه مجموعة من كريات من حديد كتلة كل واحد منها  $m$  . الحالة الأولى وهي الحالة البدئية : حالة الكيس وهو على سطح الأرض ، نعاين درجة حرارة داخل الكيس بواسطة محرار  $\theta_1$  .

ننقل الكيس من سطح الأرض إلى نقطة B توجد على ارتفاع  $h = 2m$  من سطح الأرض ونطلقه بدون سرعة بدئية .

نعيد العملية عشر مرات وبعد العملية الأخيرة نضع الكيس فوق قطعة من البوليستيرين ونعاين درجة الحرارة  $\theta_2$  ونعتبر هذه الحالة النهائية . نرمز للمجموعة S ب { الكيس + الكريات } .

1 - ما دور قطعة البوليستيرين ؟

2 - ما قيمة الشغل الكلي  $W_n(\vec{P})$  لوزن المجموعة S بين الحالة البدئية والحالة النهائية ؟

3 - عند سقوط الكيس على سطح الأرض يخضع كل مرة لقوة تطبقها الأرض على الكيس أحسب شغل هذه القوة .

4 - كم يساوي تغير الطاقة الحركية للمجموعة S بين الحالتين البدئية والنهائية ؟ وكم يساوي تغير طاقة الوضع الثقالية للمجموعة S بين الحالتين ؟

5 - أكتب بدلالة  $g, h, m, n$  تعبير الشغل الكلي  $W_n(\vec{F})$  للقوة التي يطبقها المجرب على الكيس لنقلها  $n$  مرة إلى الارتفاع  $h$  .

6 - ما هو مفعول شغل القوة  $\vec{F}$  المطبقة من طرف المجرب على الكيس ؟ خلاصة الدراسة التجريبية :

نلاحظ أن هناك ارتفاع في درجة الحرارة  $\theta_2 > \theta_1$  نتيجة شغل القوة التي يطبقها المجرب لنقل الكيس إلى الارتفاع  $h$  عشر مرات وهذا الشغل أكسب المجموعة  $S$  طاقة تمظهرت في ارتفاع درجة الحرارة .  
**الطاقة التي تكتسبها مجموعة ما بالشغل يمكنها أن ترفع درجة حرارة هذه المجموعة .**

## 2 - تغير الحالة الفيزيائية

### النشاط 4

في فصل الشتاء في منتزه أوكيمدن بضاحية مراكش تتحرك زالقة على الجليد بالاحتكاك ، مما يسبب في انصهار الجليد من تحت الزالقة .  
أجرد القوى المطبقة على الزالقة .  
ما هي الأجسام التي يتم بينها الاحتكاك ؟  
ما هو الجسم الذي تغيرت حالته الفيزيائية بفعل الاحتكاك ؟  
ما هو مفعول شغل قوة الاحتكاك المطبقة من طرف الجليد على الزالقة ؟  
شغل قوة الاحتكاك تكسب المجموعة الجليد طاقة والتي تسببت في انصهار الجليد أي تغير في الحالة الفيزيائية للمادة .

**الطاقة التي تكتسبها مجموعة ما بالشغل يمكنها أن تغير**

### حالتها الفيزيائية

## 3 - التشويه المرن

### النشاط 5

في رياضة الرماية بالقوس : عندما يريد الرياضي إصابة الهدف بواسطة السهم ، يقوم بإطالة وتر القوس الذي يوجد به السهم ويطلقه قادفاً بذلك السهم وهو ينطلق بسرعة كبيرة مصيباً الهدف .

ما هي القوى المطبقة على الوتر قبل انطلاق السهم ؟

ما هي القوى التي تشتغل ؟

أحسب تغير الطاقة الحركية للوتر خلال إطالته من طرف الرياضي ؟  
كيف يصبح الوتر قبل وبعد انطلاق السهم ؟

**قبل انطلاق السهم يطبق الرياضي قوة على الوتر فيطال**

**هذا الأخير . القوة المطبقة على الوتر لتشويهه شغلها غير**

**منعدم رغم أن تغير الطاقة الحركية خلال إطالة الوتر**

**منعدم . إذن أن هذه القوة تكسب الوتر طاقة تمكنه من**

**إرسال السهم وهي تختلف عن طاقة الوضع التناوبية والطاقة الحركية فهي تخزن شكل**

**آخر من أشكال الطاقة . نقول أن شغل القوة المطبقة على الوتر تحول لتشويه الوتر**

## 4 - ارتفاع ضغط غاز

### النشاط 6

نعتبر كمية غاز محصور داخل أسطوانة كظيمة ( لا تسمح بتبادل الحرارة مع المحيط الخارجي ) ومسدودة بمكبس كظيم مقطعه  $S$  وكتلته مهملة .

توجد كمية الغاز في الحالة (1) حيث ضغطها

هو  $p_1$  . نطبق على المكبس قوة ثابتة  $\vec{F}$

فيأخذ هذا الأخير موضعا جديدا للتوازن بعد

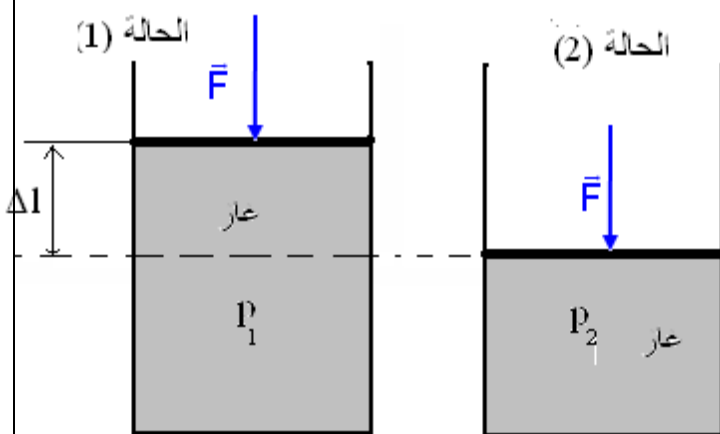
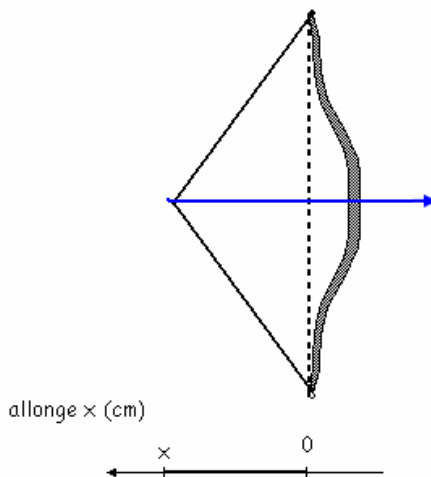
الانتقال  $\Delta l$  ، حيث يصبح ضغط الغاز هو  $p_2$  .

عند تحرير المكبس يتمدد الغاز لينتقل المكبس إلى وضعه البدئي .

1 - أحسب تغير الطاقة الحركية للغاز عند

انتقاله من الحالة (1) إلى الحالة (2) .

تغير الطاقة الحركية للغاز  $\Delta E_C = E_{C2} - E_{C1}$



وبما أن  $E_{C2} = E_{C1} = 0$  فإن  $\Delta E_C = 0$

2 - أحسب شغل القوى المطبقة من طرف المحيط الخارجي على المكبس خلال الانتقال  $\Delta l$   

$$W(\vec{F}_{ext}) = F_{ext} \cdot \Delta l$$

بما أن المكبس في حالة توازن تحت تأثير  $\vec{F}, \vec{F}', \vec{F}_0$  أي أن القوة التي يطبقها الغاز على المكبس و  $\vec{F}_0$  القوة التي يطبقها الهواء على المكبس ، بحيث أن شدتها هي :  $F' = p_2 \cdot S, F_0 = p_0 S$  بحيث أن  $p_2$  ضغط الغاز في الحالة النهائية و  $S$  مساحة المكبس . نطبق مبرهنة الطاقة الحركية خلال انتقال المكبس من الحالة (1) إلى الحالة (2)

$$\sum W(\vec{F}) = W(\vec{F}') + W(\vec{F}) + W(\vec{F}_0) = \Delta E_C = 0$$

$$W(\vec{F}') = -W(\vec{F}_{ext}), W(\vec{F}_{ext}) = W(\vec{F}) + W(\vec{F}_0)$$

$$W(\vec{F}_{ext}) = -W(\vec{F}')$$

$$W(\vec{F}') = -F' \cdot \Delta l, F' = p_2 S$$

$$W(\vec{F}') = -p_2 \cdot \Delta l S = -p_2 \cdot \Delta V$$

نعلم أن  $W(\vec{F}_{ext}) = p_2 (V_1 - V_2) = -p_2 (V_2 - V_1)$  وبالتالي  $S \cdot \Delta l = S l_1 - S l_2 = V_1 - V_2 = -\Delta V$

فسر سبب تمدد الغاز لينتقل من الحالة النهائية إلى الحالة البدئية ؟  
 نقول أن الغاز اختزن طاقة تخالف طاقة الوضع الثقالية والطاقة الحركية وأن شغل القوى الخارجية المطبقة على المكبس تحول لكي يشوه الغاز .

**إن شغل القوى  $\vec{F}_{ext}$  المطبقة على المكبس أكسب الغاز المضغوط طاقة ساهمت في تزايد الطاقة المخزونة فيه .**

### 5 - خلاصة :

**إن الطاقة المكتسبة بالشغل من طرف مجموعة ما لها مفاعيل أخرى ، غير تغير طاقة الوضع الثقالية وتغير الطاقة الحركية \* ارتفاع درجة حرارة مجموعة .**  
**\* تغير الحالة الفيزيائية لمجموعة .**

**\* تشويه مجموعة عندما يتعلق بمجموعة مرنة**

**\* ارتفاع ضغط مجموعة عندما يتعلق الأمر بغاز .**

**هذه الطاقة المكتسبة بالشغل هي شكل آخر من أشكال الطاقة وتسمى بالطاقة الداخلية**

## II - الطاقة الداخلية .

### 1- تعريف

نسمي الطاقة الداخلية لمجموعة معزولة ميكانيكيا والتي نرمز لها ب  $U$  مجموع طاقتها الحركية المجهرية وطاقة وضعها .

$$U = E_C + E_P$$

$E_C$  الطاقة الحركية المجهرية التي تعزى إلى ارتجاج الجزيئات أو الذرات .

$E_P$  طاقة الوضع للمجموعة وهي ناتجة عن التأثيرات البينية الموجودة بين الدقائق المكونة للمجموعة وبالتالي نجد على شكل طاقة الوضع المجهرية  $E_P = E_p + E_i$  .  $E_p$  طاقة الربط .

نعبر عن الطاقة الداخلية بالجول J .

### 2- الطاقة الحركية المجهرية .

توجد مختلف الدقائق التي تكون المادة في ارتجاج مستمر وغير مرتب Agitation désordonnée . فمثلا بالنسبة للغازات يكون الارتجاج مهم نظرا لكون جزيئات الغاز أكثر حرية في حركتها وكل ارتفاع في درجة الحرارة مرتبط بالزيادة في سرعة الارتجاج لجزيئات هذا الغاز ونسمي طاقة الارتجاج الحراري

المجموع الذي يوافق كل الطاقات الحركية لجزيئات الغاز  $E_C = \frac{3}{2} RT$  كلما ارتفعت درجة الحرارة للغاز

كبرت طاقة الارتجاج الحراري .

بالنسبة للسوائل ، تقل أهمية الارتجاج لكون الجزيئات في تماس مع بعضها . بينما في الحالة الصلبة يقتصر الارتجاج على اهتزازات حول مواضع متوسطة ومثبتة تسمى مواضع التوازن .

### 3\_ طاقة الوضع للمجموعة

\* طاقة الوضع المجهرية

هي نتيجة المواقع النسبية للدقائق فيما بينها والتي توجد في تأثير بيني وخاصة خلال تغيرات الحالة الفيزيائية أو إثر التفاعلات الكيميائية .

\* طاقة الربط

تتعلق هذه الطاقة بالتأثيرات البنوية التي تضمن استقرار البنيان الجزيئي . والتي يمكن اعتبارها طاقة وضع .

### III \_ تغير الطاقة الداخلية لمجموعة

#### 1 \_ تبادل الطاقة مع المحيط الخارجي .

يمكن أن تتغير الطاقة الداخلية لمجموعة ما ، إما بارتجاج الدقائق المكونة لهذه المجموعة أو بالتأثيرات البنوية الموجودة بين هذه الدقائق .

#### 1 \_ 1 انتقال الطاقة بالحرارة .

#### النشاط 7

عند تسخين الماء في وعاء ، نلاحظ ارتفاع درجة حرارته .

يفسر هذا بكون أن جزيئات اللهب تتحرك بسرعة مما يمكنها من نقل جزءا من طاقتها إلى جزيئات الماء مما ينتج عن ذلك زيادة في درجة حرارة الماء أي الزيادة في ارتجاج جزيئاته ، فتزداد الطاقة الداخلية للماء .

إذا اعتبرنا  $\Delta U$  تغير الطاقة الداخلية للماء ( المجموعة ) و  $Q$  الطاقة المنقولة للمجموعة والتي تم

تبادلها وتسمى **كمية الحرارة أو كمية الطاقة الحرارية** .

يساوي تغير الطاقة الداخلية للماء  $\Delta U$  كمية الطاقة التي تم تبادلها مع المحيط الخارجي وهي على شكل كمية الحرارة  $Q$  أي أن :  $\Delta U = Q$  حيث  $Q$  بالجول .

#### 1 \_ 2 انتقال الطاقة بالشغل

عندما تخضع مجموعة ما إلى قوى خارجية عيانية تنجز شغلا  $W$  . إنها تتبادل الطاقة مع المحيط الخارجي ، فتتغير طاقتها الداخلية  $U$  . ويساوي تغير الطاقة الداخلية  $\Delta U$  في هذه الحالة كمية الطاقة

التي تم تبادلها مع المحيط الخارجي والتي هي على شكل شغل  $W$  ونكتب :  $\Delta U = W$

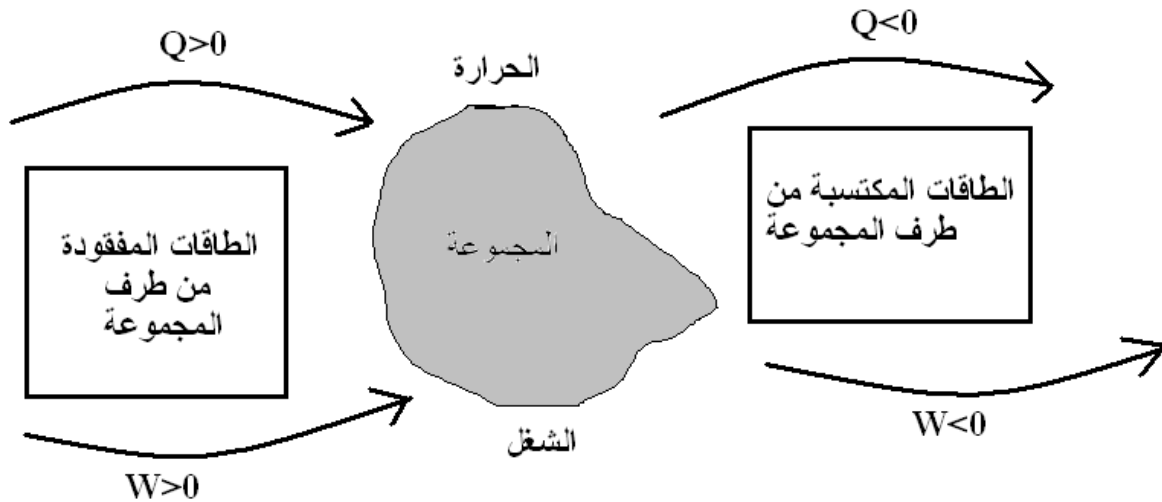
#### 2 \_ التبادل الطاقي على شكل شغل وكمية الحرارة : المبدأ الأول للترموديناميك .

يمكن لمجموعة ما أن تتبادل الطاقة مع المحيط الخارجي في نفس الوقت بشغل وكمية الحرارة .

#### 2 \_ 1 نص المبدأ الأول للترموديناميك

**يساوي تغير الطاقة الداخلية أثناء تحول ما مجموع الطاقات المتبادلة مع المحيط الخارجي :**

$$\Delta U = Q + W$$



#### 2 \_ 2 التحول الحلقى

نقول أن المجموعة تنجز تحولا حلقيا أو مغلقا إذا كانت الحالة النهائية مماثلة للحالة البدئية وبالتالي  
 $\Delta U = 0$  أي أن :

$$Q + W = 0 \Rightarrow W = -Q$$

أي أن المجموعة إذا اكتسبت الطاقة على شكل شغل فإنها تمنحها على شكل حرارة والعكس صحيح  
 كيفما كان تسلسل التغيرات التي تطرأ على المجموعة وبالتالي فالمجموعة لا تكتسب ولا تفقد شيئا  
 من الطاقة .

#### IV \_ التبادل الطاقى

#### 1 \_ التبادل الطاقى بالحرارة :

##### النشاط 8

نملا أحد الكأسين بالماء البارد والآخر بالماء الساخن . نضع الكأسين في حوضي قطعة البوليسترين  
 ، نربطهما بصفيحة معدنية على شكل U . نعاين درجة الحرارة لكل من الكأسين ونسجل تغيرات درجة  
 الحرارة للماء الساخن والماء البارد مع مرور الزمن .

1 - هل وجود القطعة المعدنية يساعد على التبادل الحراري ؟

2 - ما هو دور البوليسترين ؟

3 - باستمرار التجربة لمدة طويلة إلى أي قيمة يتطور الفرق  $\theta_c - \theta_f$  لدرجة الحرارة ؟

#### خلاصة :

يلاحظ من خلال التجربة أن الماء الساخن يبرد والماء البارد يسخن نقول أن هناك تبادل حراري بين الماء  
 البارد والماء الساخن .

#### 2 \_ التبادل الطاقى بالإشعاع :

نقول أن الشمس تسخن الأرض بالإشعاع ، وأن هذا الإشعاع هو من طبيعة كهرومغناطيسية وهو بإمكانه  
 الانتشار في الفراغ حيث لا يمكن حدوث أي توصيل . من بين الأشعة المنبعثة من الشمس الأشعة  
 تحت الحمراء أكثر فعالية في المجال الحراري . ( كذلك هذه الأشعة تحدث ارتجاج حراري في المادة  
 وترتفع درجة حرارتها كالفرن بالموجات الدقيقة ( micro-onde )

#### V \_ الطاقة الكلية لمجموعة

الطاقة الكلية لمجموعة ما ، هي مجموع طاقته الحركية  $E_c$  العيانية وطاقته الوضع الثقالية  $E_p$  وطاقته  
 الداخلية U :

$$E = E_c + E_{pp} + U$$

إذا كانت المجموعة معزولة من منظور طاقي أي طاقتها الكلية لا تتغير  $\Delta E = 0$   
 أي أن  $\Delta E_c + \Delta E_{pp} + \Delta U = 0$  تعبر هذه النتيجة عن مبدأ انحفاظ الطاقة .